



Ingersoll Rand Industrial Technologies bietet Produkte, Dienstleistungen und Lösungen, mit denen unsere Kunden ihren Energienutzungsgrad, ihre Produktivität und ihre Geschäfte verbessern können. Unsere vielseitigen und innovativen Produkte reichen von kompletten Druckluftsystemen, über Werkzeuge und Pumpen bis hin zu Material- und Flüssigkeitsbeförderungssystemen sowie umweltfreundlichen Mikroturbinen. Darüber hinaus erhöhen wir die Produktivität durch Lösungen mit Hilfe von Club Car®, dem weltweit führenden Anbieter für Golf- und Nutzfahrzeuge für Unternehmen und Privatpersonen.

www.ingersollrand.com
www.hibon.com

Low Pressure Business Unit / Air Solutions
Ingersoll Rand Industrial Technologies
2 rue Jean Paul Sartre
59290 Wasquehal
Frankreich

Tel: +33 (0) 3 20 45 39 39
Fax: +33 (0) 3 20 45 39 97

Low Pressure Business Unit / Air Solutions
Ingersoll Rand Industrial Technologies
12055, Cote de Liesse
Dorval, Quebec
Canada, H9P 1B4

Tel : +1 514 631-3501
Fax : +1 514 631-3502

Weitere Kontaktinformationen erhalten Sie auf www.hibon.com

Verdichter von Ingersoll Rand sind nicht für Atemluftanwendungen ausgelegt, vorgesehen oder zugelassen. Ingersoll Rand genehmigt nicht den Einsatz spezieller Geräte für Atemluftanwendungen und haftet nicht, wenn Verdichter für Atemluftanwendungen eingesetzt werden.

Der Inhalt dieses Dokuments stellt weder eine ausdrückliche noch stillschweigende Gewährleistung oder Zusicherung in Bezug auf das in diesem Dokument beschriebene Produkt dar. Solche Gewährleistungen oder sonstige Geschäftsbedingungen für Produkte entsprechen den Standardgeschäftsbedingungen von Ingersoll Rand für solche Produkte, die auf Anfrage erhältlich sind.

Ingersoll Rand ist ständig um Produktverbesserung bemüht. Konstruktionen und Spezifikationen können ohne vorherige Ankündigung geändert werden.

hibon[®]

Silent Flow Plus





SF Plus Gebläse für Druck- und Vakuumeinsatz



Die Silent Flow Plus Baureihe

Die Silent Flow Plus Baureihe besteht aus Drehkolbengebläsen, die zur Förderung von Luft und neutralen Gasen in nicht explosionsgefährdeter Umgebung konstruiert wurden. Unsere Modellpalette umfasst eine breite Auswahl an Gebläsen für den mittleren und hohen Druckbereich, die den neuesten Anforderungen der Druckgeräterichtlinie entsprechen und CE-konform sind.

- Für Anwendungen im höheren Druckbereich sind die Silent Flow Plus Gebläseaggregate mit 3-flügeligen Gebläsen der SN-Serie ausgerüstet, die eine integrierte Pulsationsdämpfung haben.
- Für Anwendungen im niedrigen und mittleren Druckbereich sind die Silent Flow Plus Gebläseaggregate mit 2-flügeligen Gebläsen der S2H Serie ausgerüstet.

Vorteile

- Die erweiterte Baureihe erlaubt die optimale Gebläseaggregat-Auswahl für jeden Einsatzzweck
 - Fördermengen: 100 m³/h (60 cfm) bis 7900 m³/h (4600 cfm)
 - Differenzdruck bis 1000 mbar (15 psig)
 - Unterdruck bis 500 mbar absolut (15" Hg)
- Hochdruck- und Mitteldruck-Varianten je nach Anforderung verfügbar
- Aggregat CE-konform und Geräuschkämpfung entsprechend Druckgeräterichtlinie
- Reduzierte Lärmpegel dank effizienter Schallhauben und einem speziell entwickelten Belüftungssystem
- Schallhaube ist für Betrieb auch bei hohen Umgebungstemperaturen geeignet. Heißluftabfuhr mittels elektrisch betriebenem Hochleistungsventilator
- Herausnehmbare Elemente standardmäßig (Größen 1 bis 3)
- Automatische Einstellung der Riemenspannung durch Motoreigengewicht
- „Plug and Play“-Konstruktion, werksseitig montiertes Aggregat
- Einfachste Wartung, beste Zugänglichkeit
- Jedes Aggregat wurde für kleinstmögliche Aufstellfläche konzipiert.

Anwendungen

- Wasseraufbereitung
- Pneumatische Förderung
- Verbrennungsluft
- Zentrale Absaugsysteme
- Fluidisierung
- Homogenisierung
- Gasverdichtung
- Oxidationsluft
- Filtrerrückspülung



Aggregatkomponenten

■ Schallhaube

Die Schallhaube wurde für extreme Wetterbedingungen und eine lange Lebensdauer konstruiert. Die Zwangsbelüftung erfolgt über einen großzügig dimensionierten Ventilator. Das Dämmmaterial der Wände ist flammhemmend.

■ Aufstellung

Alle Gebläseaggregate werden vollständig montiert ausgeliefert und können problemlos mit Hubwagen transportiert werden. Am Grundrahmen ist ein Erdungsanschluss angebracht. Aggregate für Druckbetrieb sind standardmäßig mit einem Überdruckmanometer und einem Wartungsanzeiger zur Filterüberwachung ausgerüstet.

■ Antrieb

Silent Flow Plus Aggregate sind mit einem Riementrieb ausgestattet, der über eine automatische Spannvorrichtung verfügt, die keine Nachspannung erforderlich macht. Diese Spannvorrichtung wurde für Motoren unterschiedlicher Ausführungen und Gewichte (mit Grauguss und Aluminiumgehäuse, nach NEMA-Standard, IEEE 841, etc.) entwickelt. Nach der ersten Inbetriebnahme sparen Sie teure Wartungszeit, da eine aufwändige Riemennachspannung entfällt.

■ Ansaug-Filter Schalldämpfer

Bietet kombinierte Filter- und Geräuschkämpfungsfunktion. Die Filterung schützt das Gebläse gegen vorzeitigen Verschleiß. Der Schalldämpfer dämpft die Pulsationen und reduziert das Geräusch auf Ihren lokalen Umgebungswert.

■ Schalldämpfer/Grundrahmen

Steht zur Verringerung der dynamischen Kräfte auf Schwingungsisolatoren, trägt die Gebläse-Motor-Einheit und den Ansaug-Filter Schalldämpfer. Die Konstruktion ist komplett reaktiv ausgelegt und gewährleistet ein breites Geräuschkämpfungsspektrum ohne Risiko dass Füllmaterial in den nachfolgenden Prozess gelangen kann.

■ Anschluss Druckleitung

Das werksseitig eingestellte Sicherheitsventil wird mittels eines Rohrstücks am Grundrahmen befestigt. Außerdem werden ein Überdruckmanometer, eine Rückschlagklappe und ein elastischer Rohranschluss mitgeliefert.

■ Drehkolbengebläse

- Für Anwendungen im Hochdruckbereich ist die Silent Flow Plus HP Baureihe mit 3-flügeligen pulsationsgedämpften Gebläsen der SN-Reihe ausgestattet.
- Für Anwendungen im mittleren Druckbereich sind die Silent Flow Plus MP Aggregate mit der S2H Reihe bestückt.

■ Anfahrrentlastungsventil (optional)

Das Ventil verhindert einen hohen Einschaltstrom beim Starten des Motors. Es ist häufig für eine Stern/Dreieckeinsschaltung des Motors erforderlich.

■ Rückschlagklappe

Die aus Aluminium und Santoprene bestehende Rückschlagklappe ist vollständig korrosionsbeständig. Ein großzügig dimensionierter Öffnungsquerschnitt ergibt einen geringen Druckverlust.

■ Ölwechselsystem

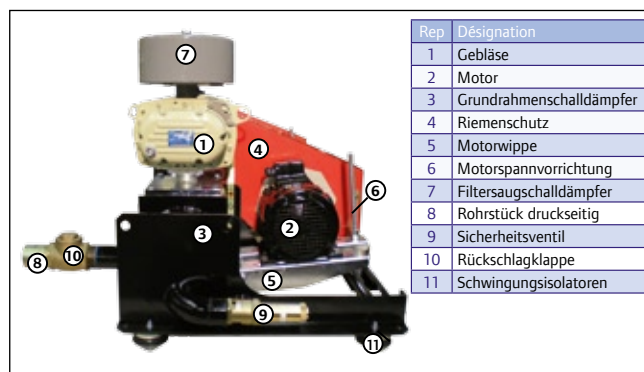
Die Gebläse für den hohen Druckbereich sind mit einem Ölablasssystem ausgestattet, das aus zwei Absperrventilen mit Schutzkappen besteht. (einem Ventil pro Ölseite).

■ Optionen (Standard)

- Temperaturanzeige auf der Druckseite
- Temperaturschalter auf der Druckseite
- Thermostat innerhalb der Schallhaube
- Druckschalter auf der Druckseite

■ Optionen (Nicht-Standard)

- Differenzdruckschalter
- Unterdruckschalter
- Differenzdruckschalter zur Filterüberwachung
- Stillstandsheizung für Motor
- Motor mit PTC Thermistoren




Einsatzbereiche

Für Anwendungen im Hochdruckbereich ist die Silent Flow Plus HP Baureihe mit 3-flügeligen pulsationsgedämpften Gebläsen ausgestattet. Die Baureihe umfasst 13 Gebläsegrößen der 3-flügeligen SN Serie für eine Fördermenge bis 7900 m³/h (4600 cfm) bei einem maximalen Differenzdruck von 1000 mbar (15 psig) oder einem maximalen Vakuum von 500 mbar (15" Hg).

Für Anwendungen im mittleren Druckbereich sind die Silent Flow Plus MP Aggregate mit 2-flügeligen Drehkolbengebläsen ausgestattet. Es gibt 4 Gebläsegrößen mit einer Fördermenge bis 900 m³/h (530 cfm) bei einem maximalen Gegendruck von 700 mbar (10 psig) oder einem maximalen Unterdruck von 500 mbar (15" Hg).


Hochdruckbereich

Größe	00	0		1		2		3		4		5		
 Silentflow PLUS SF PLUS H 00/1 SF PLUS H 0/2 SF PLUS H 0/3 SF PLUS H 1/4 SF PLUS H 1/6 SF PLUS H 2/6 SF PLUS H 2/11 SF PLUS H 2/17 SF PLUS H 3/22 SF PLUS H 3/25 SF PLUS H 3/42 SF PLUS H 4/55 SF PLUS H 4/70 SF PLUS H 5/90	300	460	650	830	1000	1250	2300	2500	4050*	3700	4200	6000	6400	7900
	180	270	380	500	600	730	1400	1500	2400**	2200	2500	3600	3800	4600
Max. Durchflussmenge* in m ³ /h (cfm)	1000	1000	1100	1000	1100	1100	1000	1000	800	1100	930	1000	900	900
	14,5	14,5	16	14,5	16	16	14,5	14,5	11,5	16	13,5	14,5	13	13
max. Differenzdruck in mbar/in psig														
Drehkolbengebläse	SN 801	SN 802	SN 803	SN 804	SN 806	SN 806	SN 811	SN 817	SN 822	SN 825	SN 842	SN 855	SN 870	SN 890

* bei 800 mbar eff. (10 psig)

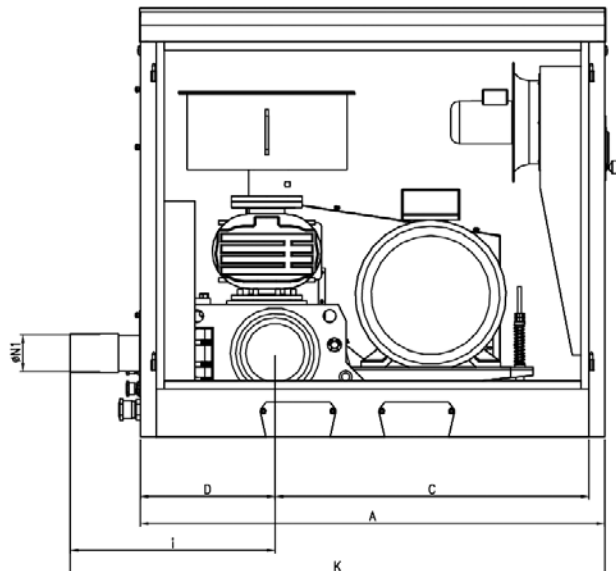
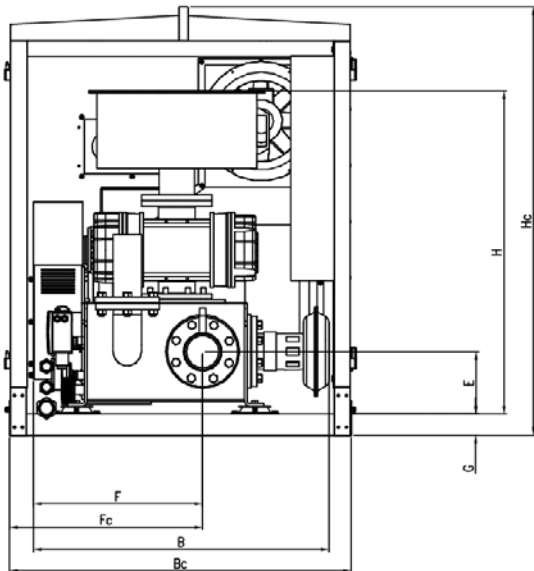
** bei 700 mbar eff / 10 psig

Mitteldruckbereich

Size	00	0				
 Silentflow PLUS SF PLUS M 00/0.5 SF PLUS M 00/1.5 SF PLUS M 0/1.5 SF PLUS M 0/3.5 SF PLUS M 0/5.5 SF PLUS M 0/5.5	100	300	325	600	650	900
	60	170	190	350	380	530
Durchflussmenge* in m ³ /h (cfm)	700	700	700	620	620	550
	10	10	10	9	9	8
max. Differenzdruck in mbar/in psig						
Drehkolbengebläse	S2H22	S2H32	S2H32	S2H42	S2H52	S2H52

* bei 500 mbar eff / 7 psig

Silent Flow Plus Hauptabmessungen



Mit Schallhaube

Type	A (mm/inch)	B	Bc	E	F	Fc	G	H (max)	Hc	K
SF PLUS H/M 00	770	595	720	163	413	480	40	770	850	812
	30" 1/3	23" 3/7	28" 1/3	6" 3/7	16" 1/4	18" 8/9	1" 4/7	30" 1/3	33" 1/2	32"
SF PLUS H/M 0	1200	831	1000	180	565	650	50	1014	1210	1295
	47" 1/4	32" 5/7	39" 3/8	7"	22" 1/4	25" 3/5	2"	40"	47" 2/3	51"
SF PLUS H 1	1450	921	1066	194	528	602	67	1131	1336	1668
	57"	36" 1/4	42"	7" 2/3	20" 4/5	23" 5/7	2" 2/3	44" 1/2	52" 3/5	65" 2/3
SF PLUS H 2	1730	1128	1405	230	640	852	67	1236	1526	2062
	68" 1/9	44" 2/5	55" 1/3	9"	25" 1/5	33" 1/2	2" 2/3	48" 2/3	60"	81" 1/6
SF PLUS H 3	2100	1305	1677	275	721	961	67	1535	1815	2404
	82" 2/3	51" 3/8	66"	10" 5/6	28" 2/5	37" 5/6	2" 2/3	60" 3/7	71" 1/2	94" 2/3
SF PLUS H 4	2500	1445	1800	320	765	900	100	1900	2600	3435
	98" 3/7	56" 8/9	70" 6/7	12" 3/5	30" 1/8	35" 3/7	4"	74" 4/5	102" 1/3	135" 1/4
SF PLUS H 5	2135	1980	2260	472	525	630	180	2410	2795	3206
	84"	78"	89"	18" 4/7	20" 2/3	24" 4/5	7"	94" 7/8	110"	126" 2/9

Service Center

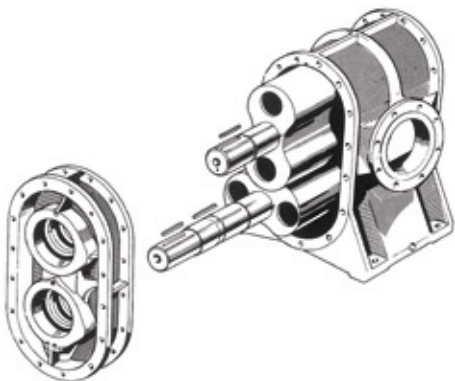
Austauschservice - Wartung & Service - Servicevertrag

Alle Reparaturen und Servicearbeiten werden nach höchsten Industriestandards und von einem Team von erfahrenen Technikern und Ingenieuren durchgeführt. IR übernimmt gerne die Verantwortung seine Betriebe im Sinne des Umweltschutzes und des Arbeitsschutzes in Bezug auf Gesundheit und Sicherheit zu führen. Damit möchte das Unternehmen langfristiges Wachstum sicherstellen und seiner Verantwortung als Corporate Citizen gerecht werden.

AUSTAUSCH-SERVICE

Sichern Sie Ihre Produktionsmöglichkeiten

- Schneller Versand der Austauschmaschine
- Große Anzahl von versandbereiten Maschinen
- Leistungsdaten werden entsprechend Ihrer Originalmaschine garantiert
- 12 Monate Garantie
- Rücknahme Ihres Gebläses im Preis enthalten



TECHNISCHE UNTERSTÜTZUNG VOR ORT

Wir bringen unsere Erfahrung zu Ihnen

- Installation, Inbetriebnahme, Service und Wartung vor Ort
- Diagnose- und Ausfallservice
- Qualifizierter technischer Service mit voller Unterstützung unserer technischen Abteilung



WARTUNG & SERVICE

Für Ihre ursprüngliche Lieferung

- Über 100 Jahre technische und industrielle Erfahrung
- Reinigungssystem sorgt für Bauteilintegrität
- Ersatzteile mit Liefergarantie (mehr als 20.000 Teile am Lager)
- Für Standard Service erhältlich
- Garantie für veranschlagte Ausführungszeit
- Ähnlicher Test wie bei neuer Maschine
- Technische Untersuchung in Verbindung mit unserer technischen Abteilung
- Expertise und Anwendungsempfehlungen auf Anfrage erhältlich



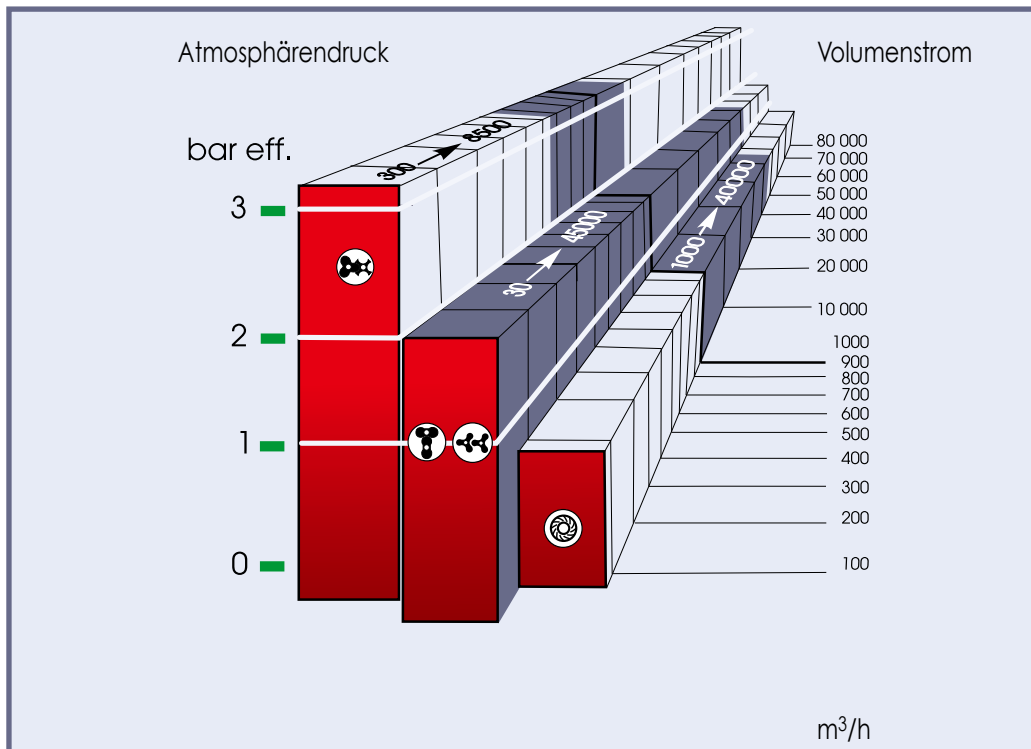
SERVICE VERTRÄGE






Maximieren Sie Ihre Laufzeit

- Behalten Sie die Kosten unter Kontrolle
- Möglichkeit für personenbezogenen Vertrag
- Regelmäßige Wartung
- Vorrangservice im Falle eines Ausfalls
- Verringerte Ausfallzeit



ANDERE LÖSUNGEN



	<p>Standard-Drehkolbengebläse (mit 2-flügeligen und 3-flügeligen Drehkolben)</p>	
	<p>Mehrstufige Zentrifugalgebläse</p>	
	<p>Ölfreie Schraubenkompressoren</p>	